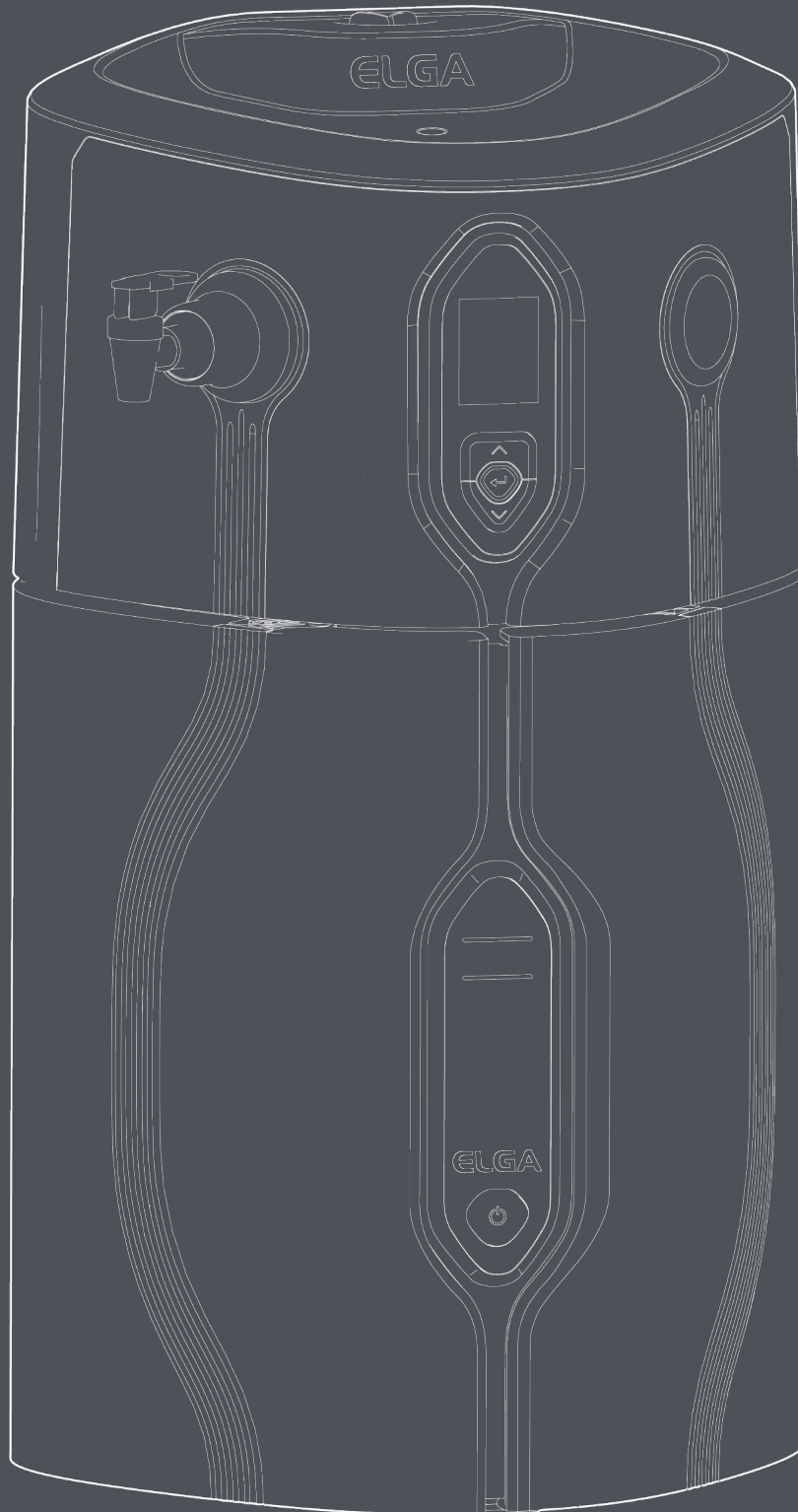


コーラス1 取扱説明書付属



MANU41984
バージョン 3

著作権に関する注記

本資料に記載されている情報は、ELGA LabWaterとして営業するVWS (UK) Ltdの所有物であり、誤りや脱落に対する責任を負うことなく提供されます。

本資料の一部または全部を、VWS (UK) Ltd. との契約または書面による許可を得ずに複製または使用することはできません。著作権および複製・使用に関するすべての制限は、本情報が掲載されるあらゆる媒体に適用されます。

VWS (UK) Ltd. は製品の継続的な改善を追求しており、いかなる製品またはサービスの仕様、設計、価格、供給条件についても、予告なく変更する権利を留保します。

© VWS (UK) Ltd. 2025 - All rights reserved.

出版物参照番号: MANU41984
バージョン 3 - 03/26

ELGA® はヴェオリア・ウォーターのグローバルラボラトリー用水ブランド名です。

ELGA は登録商標です。

目次

1. はじめに	6
1.1 本マニュアルの使用について	6
1.2 カスタマーサポート	6
1.3 製品範囲	6
2. 健康と安全に関する注意事項	7
2.1 環境	7
2.2 電気	7
2.3 水	8
2.4 紫外線	8
2.5 健康有害物質管理 (COSHH)	8
2.6 ユニットの持ち上げ	8
3. プロセス説明	9
3.1 フロー図	9
3.2 プロセス説明	9
4. 設置手順	10
4.1 コーラス1の開梱(TOC付き)	10
5. 設置位置	11
5.1 PURELAB® Chorus 1 Complete with TOC の設置	11
6. 水道および電気接続	12
6.1 水道、電源、通信接続	12
6.2 水道接続 - 排水	13
6.3 水接続 - 製品出口から貯水槽へ	13
6.4 水接続 - 貯水槽からの戻り/供給(循環ループ)	13
6.5 水道接続 - 貯水槽高流量出口	13
6.6 電気接続 - 電源接続	14
6.7 電気接続 - 通信接続	14
7. 設置手順	15
7.1 標準構成	15
7.2 消耗品と付属品	16
8. 試運転	17
8.1 試運転	17
8.2 設定メニューオプション	17
9. オプション	19
9.1 ディスペンスタップの位置決め	19
9.2 外部ディスペンサーを1台以上使用する場合の逆止弁の再配置	21
10. メンテナンス	22
10.1 吸込ストレーナーアセンブリの清掃	22
10.2 TOC脱イオン化カートリッジ(LC323)の取り付け/交換	23
10.3 DI浄化パック(LC275)の交換	23
10.4 前処理カートリッジ(LC241)の交換	24
10.5 ROモジュールの交換(LC322)	24
10.6 紫外線ランプの交換(LC210)	25
10.7 外装の清掃	25
11. トラブルシューティング	26
11.1 トラブルシューティング	26
11.2 表示灯	27
11.3 表示シンボル	27
12. 操作ボタン	28
12.1 コントロールボタンの機能	28

目次

13. ソフトウェアの更新	29
13.1 ソフトウェア更新	29
13.2 高度なデータ記録	29
14. 技術仕様	30
14.1 製品仕様	30
14.2 環境条件	30
14.3 給水品質	30
14.4 製品仕様	31
14.5 生成水仕様	31
15. 保証 / 販売条件	32
15.1 一般限定保証	32
15.2 水システム限定保証	32
15.3 通知	33
16. 連絡先情報	34

1.1 本マニュアルの使用について

本マニュアルには、TOCシステム搭載のChorus 1 Completeの操作に関する詳細な情報が記載されています。本システムを本マニュアルの指示に反して使用した場合、ユーザーの安全が損なわれる可能性があります。

1.2 カスタマーサポート

サービスサポートおよび消耗品はELGA LabWaterより提供されます。本出版物の末尾に記載されているカスタマーサービス連絡先を参照してください。

1.3 製品ラインアップ

本取扱説明書は、TOC 機能付き Chorus 1 Complete 製品モデル向けに作成されています。
PURELAB® Chorus 1 Complete with TOC PC120COBPM1-TOC

コーラス1 TOC製品は安全性を考慮して設計されていますが、これらのシステムを扱う作業員は潜在的な危険性を理解することが重要です。本ハンドブックに記載されているすべての安全情報は「警告」および「注意」として明示されています。これらは以下の通り使用されます：



警告！ 指示に従わない場合、負傷または死亡事故につながる可能性がある場合に表示されます。



注意！ 指示に従わない場合、機器、関連機器、プロセスに損傷を与える可能性がある場合に表示されます。

2.1 設置環境

システムは平坦で水平な場所に設置し、清潔で乾燥した環境で運用してください。本システムは以下の条件下で安全に動作するよう設計されています：

- 屋内使用
- 高度 2000m まで
- 周囲温度範囲 5°C ~ 40°C
- 保管条件 :2°C ~ 50°C
- 最大相対湿度 80% @ 31°C (40°Cで50%まで直線的に低下、結露なし)
- 本システムは、IEC 61010-1 に基づく設置カテゴリII、汚染度 2 に該当します。



注意！ 環境仕様に従わない場合、システムが損傷するおそれがあります。

2.2 電気

ユニット背面に接続されているアプライアンスカプラー（電源コード）および電源は、電源を絶縁するために取り外すことができます。電源を遮断できます。これへのアクセスが制限されている場合は、電源ソケットへのアクセスが容易であることを推奨します。

Chorus 1 Complete with TOC Systemへの電力供給は、部品交換やメンテナンス作業を行う前に必ず遮断してください。ON/OFFスイッチはシステム前面に配置されています。電源コードはユニット背面右側に配置されています。



警告！ 付属の機器用カプラー（電源コード）および電源装置のみを使用してください。これらを使用することで適切な接地保護が確保されます。ELGA Veoliaが指定しない方法で機器を使用すると、機器が提供する保護機能が損なわれる可能性があります。電源装置は水に触れない位置に設置してください。



警告！ 製品内部で作業を行う前には、必ず電源が遮断されていることを確認してください。

2.3 水

水道本管の供給圧力は遮断し、残留圧力を解放してから、カートリッジの取り外しやシステム作業を行う前に、上水道の供給圧力を遮断し、残留圧力を解放してください。電源を切ることで圧力源は遮断されますが、システム内に閉じ込められた圧力は、水の流れが止まるまで給水栓を開けることで解放する必要があります。

2.4 紫外線



警告！ いかなる状況においても、ランプをハウジング外で接続・作動させてはいけません。曝露により目や皮膚に重篤な損傷を引き起こす可能性があります。UVランプは地域の規制に従って廃棄してください。

2.5 健康有害物質管理 (COSHH)

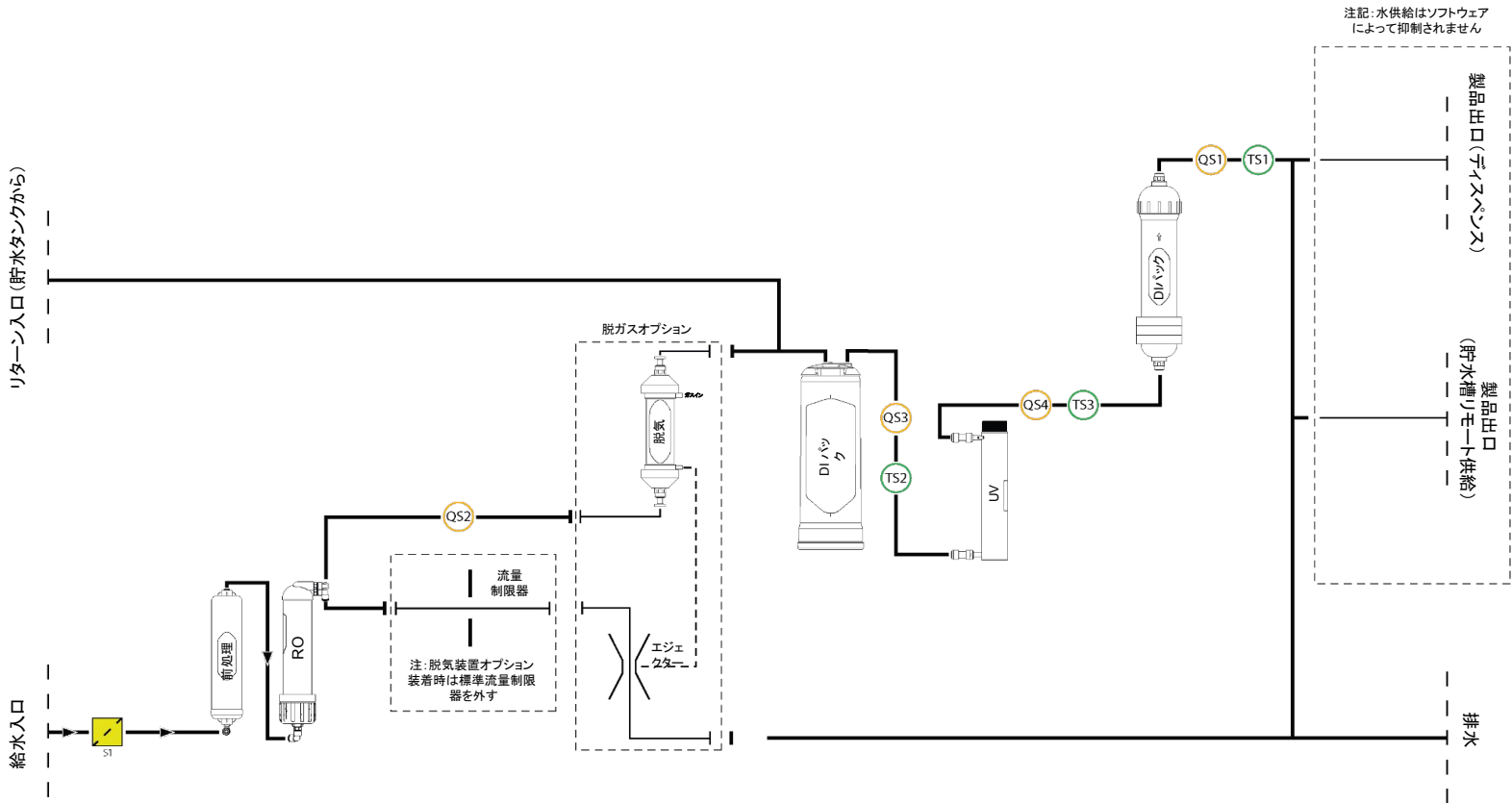
製品の様々な側面を網羅した安全データシートは、該当する場合、ご要望に応じて入手可能です。お近くの販売代理店または販売店にお問い合わせください。浄化パックのデータもご要望に応じて入手可能です。

2.6 本体の持ち上げ



警告！ 本体の重量は18kgです。単独での持ち上げは絶対にしないでください。適切な持ち上げ方法に従わないと、負傷する恐れがあります。

本装置は1人で持ち上げないでください。正しい持ち上げ方法に従ってください。適切な持ち上げ用具の使用を推奨します。



3.2 プロセス概要

本製品は、全ての浄化技術が内蔵された単一ボックスソリューションである。これには以下の水処理技術の組み合わせが含まれる：

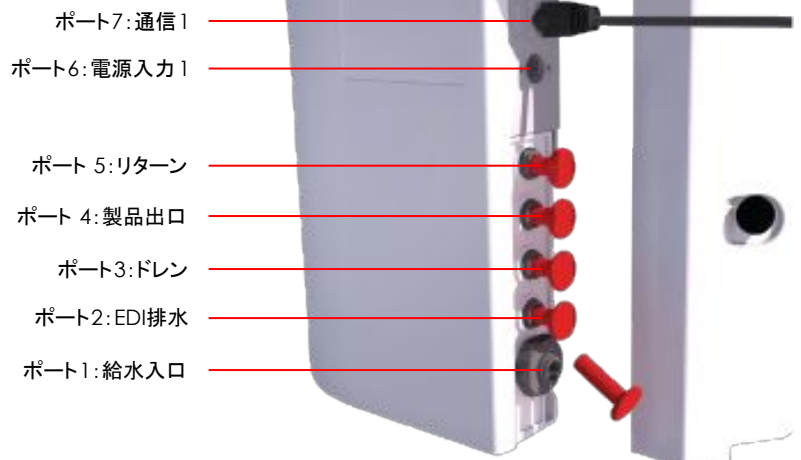
- 前処理および逆浸透。
- 脱気処理(オプション追加、改造キットとして利用可能)。
- 貯水槽を通じた浄水の循環により、紫外線光酸化技術および脱イオン化技術への繰り返し曝露を確保。
- 追加の末端使用点フィルターが利用可能です。

本システムは加圧された飲料水供給源から稼働し、最大1時間あたり最大20リットルの逆浸透膜グレードの水を生成し、さらに浄化され、処理済み貯水タンクを通して循環されます。貯水タンクに循環させます。ユーザーインターフェースはシステム状態を表示し3つの機能ボタンによる制御を提供します。

4.1 コーラス1の解読(目次付き)

以下のアイテムが提供されます:

- 1) コーラス1 目次付き完全版
- 2) 浄化パック(LC275)
- 3) TOC脱イオン化カートリッジ(LC323)
- 4) 24 Vdc電源
- 5) 設置キットLA762



5.1 PURELAB® Chorus 1 Complete with TOC の設置位置

Chorusシステムの設置および操作を開始する前に、以下の点を読み、遵守してください。

排水

排水口または適切な排水設備への半硬質フレキシブル接続が必要です。排水能力は最低5リットル/分以上であること。排水口は、システムのレベルより低い位置に重力落下式で設置し、排水口につながる接続部にはエアブレイクを設けてください。

飲用水(飲料水)

供給水は良質で、提供された仕様に適合している必要があります。供給水はシステムには8mm外径の半硬質チューブを介して供給され、温度範囲は～40°Cであること。

加圧給水の場合、最大入口圧力については第4章「技術仕様」を参照のこと。

供給水圧が高い場合は、減圧弁を使用して減圧してください。第1節「水、電力、通信接続」を参照してください。

Chorusシステムへの貯水タンク給水は、正の浸水状態の入口圧力を確保するため、システムと同じ高さかそれより上に設置してください。

ディスペンスタップの移動については、セクション9 オプションを参照してください。

必要に応じて逆止弁を取り外すには、セクション9 オプションを参照してください。

6.1 水道、電力、通信接続

TOCシステム付きコーラス1が作業台、壁、または貯水槽に設置されたら、以下の通り接続してください：

- 給水入口（飲料水供給）
- 排水管
- 貯水槽への製品出口
- 貯水槽からの戻り（循環ループ）
- 貯水槽高流量出口（洗浄機供給）
- 通信接続

ステップ1 - 水接続 - 給水

1. プラグを外し、付属チューブを使用して給水入口（ポート）を接続してください。

ユニットが最終位置にあるときにチューブが折れ曲がったりねじれたりしていないことを確認してください。

ユニットを作業台下に設置する場合は、フレキシブルホースに十分な余裕を持たせてください。

給水圧が2バール（30 psi）を超える場合は、圧力調整器（LA512 0-5bar）を取り付けてください。ほとんどの商業用および家庭用給水は2バールを超えるため、以下の手順に従ってください。

2. 給水入口（ポート）からLA512圧力調整器へチューブを接続してください。
3. LA512 圧力調整器から8mm 流量リデューサー（飲料水供給）へチューブを接続します（図）。

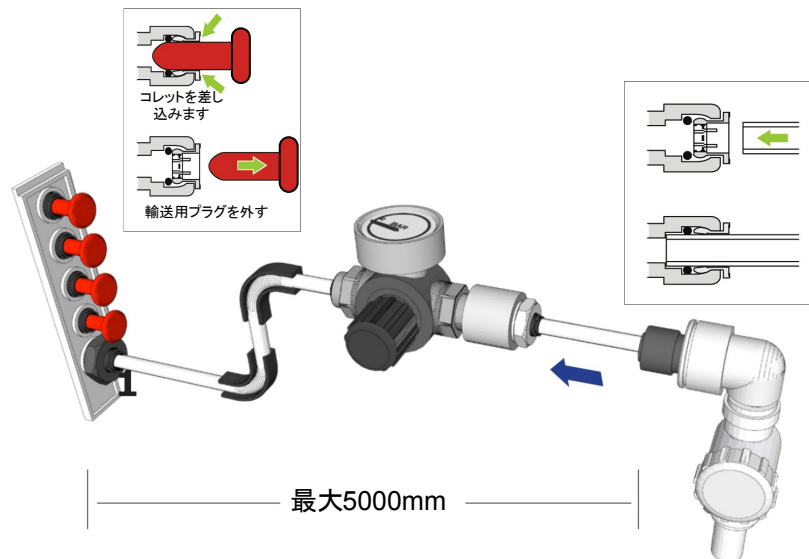


図1

6.2 水道接続 - 排水

1. プラグを外し、付属のチューブで排水口(ポートB)を現地の排水管に接続してください。

6.3 水道接続 - 製品出口から貯水タンクへ

1. 製品出口(ポート4)から輸送用プラグを外す
2. 貯水タンク入口(ポート1)から輸送用プラグを外す
3. 付属のチューブを使用して、製品出口(ポート4)を貯水槽入口コネクタ(ポート1)に接続してください(図参照)

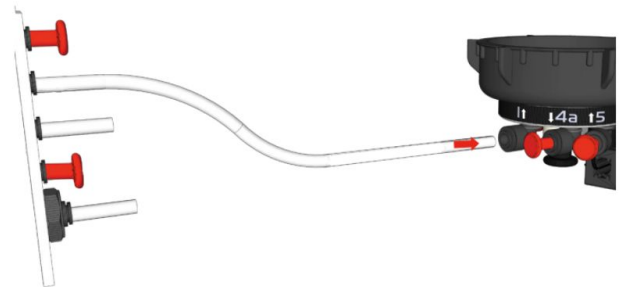


図1

6.4 水の接続 - リザーバーからの戻り / 供給(再循環ループ)

1. 戻り入口(ポート5)から輸送用プラグを外す
2. 貯水槽出口(ポート4a)からトランジットプラグを外す
3. 付属チューブを使用して、戻り入口(ポート5)を遮断弁に接続
4. 付属チューブを使用して遮断弁を貯水槽入口コネクタ(ポート4a)に接続(図2)

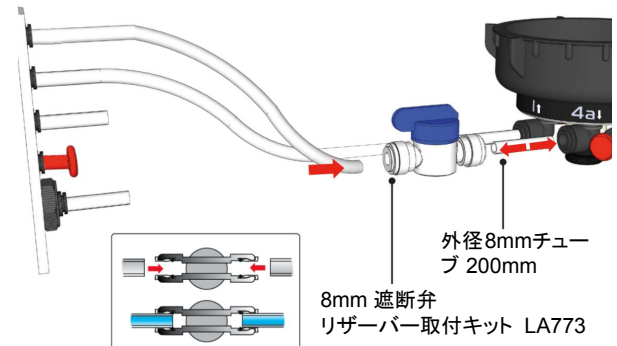


図2

15mmバルブ用オプションセクション

6.5 水接続 - リザーバー高流量出口

1. リザーバー高流量出口(ポート4a の下に位置、図3参照)から黒いトランジットプラグを取り外す
2. 外径 15mm の半硬質チューブの端を、リザーバー高流量出口に届く長さで、きれいに平らにカットします(図)。または、Speedfit X プレーンシステム WFLX51 を使用します。
3. 15mmステムエルボと蛇口に接続する。

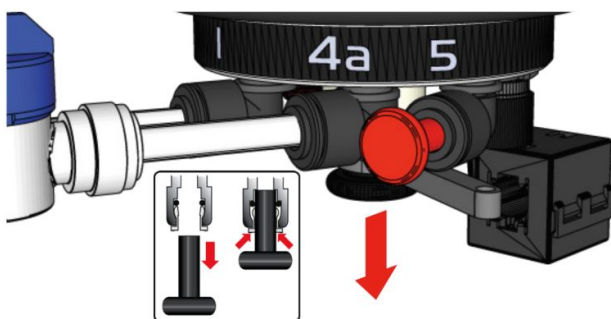


図3

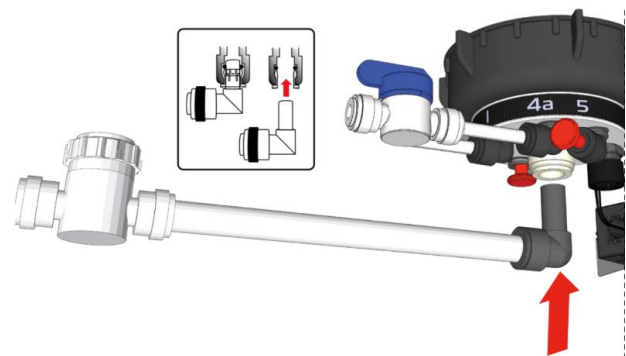


図4



警告！ 付属の電源コード(メインリード)および電源アダプターのみを使用してください。これらを使用することで適切な接地保護が確保されます。ELGAが指定しない方法で本機器を使用すると、機器が提供する保護機能が損なわれる可能性があります。電源アダプターは水に触れない位置に設置してください。



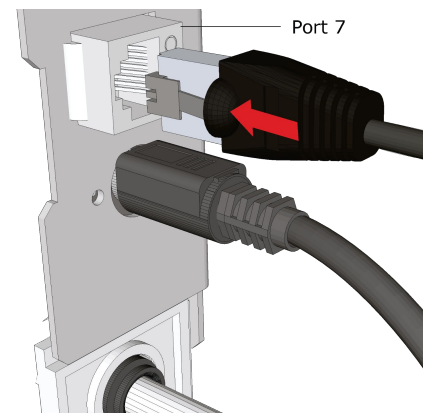
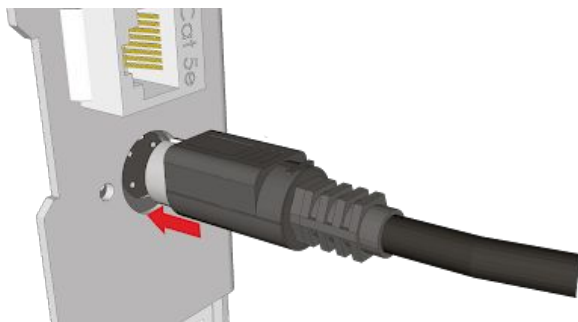
警告！ 本製品は必ず接地してください。接地されたコンセントへの接続を確認してください。

6.6 電気接続 - 電源接続

1. 消耗品トレイから電源パックを取り外してください。
2. 電源ケーブルを挿入し、ピンが正しく位置合わせされていることを確認してください。
3. 電源コードをコーラス電源ユニットに差し込みます
4. AC電源コードをコンセントに差し込みます。電源を入れないでください。

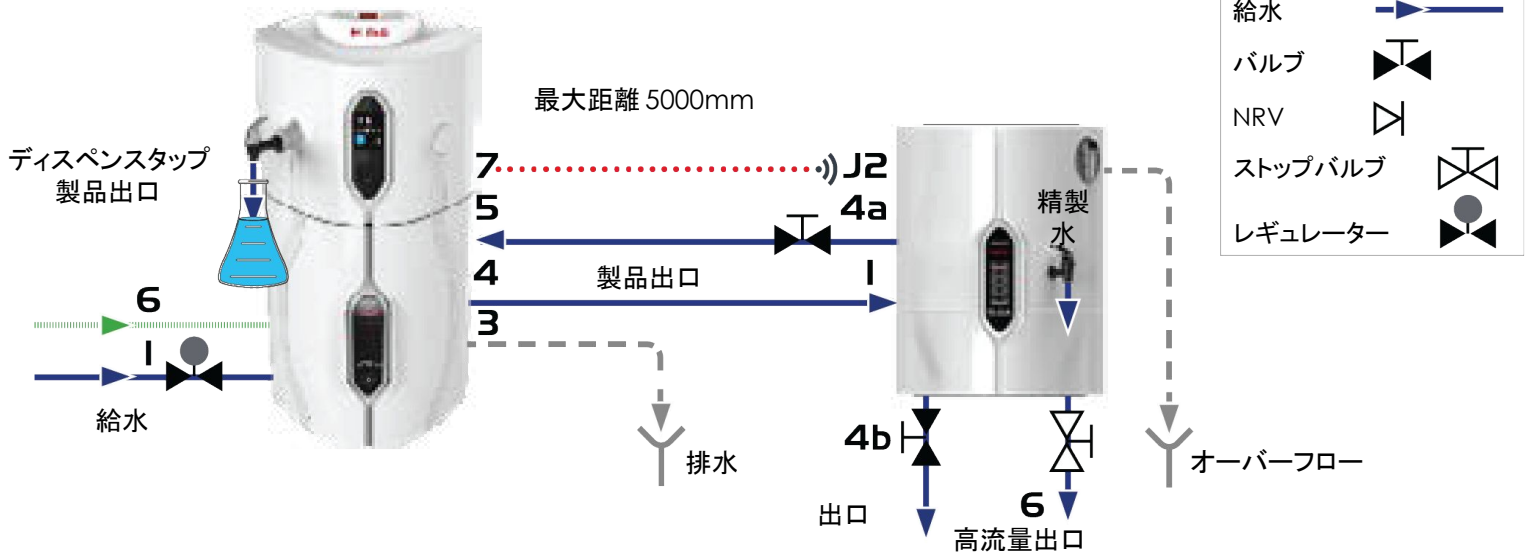
6.7 電気接続 - 通信接続

1. 付属のReservoir設置キットを使用し、黒色の通信ケーブルをポートに挿入し、「カチッ」と音がするまで固定します。
2. 通信ケーブルのもう一方の端をリザーバー通信ポート(2ポート)に接続し、「カチッ」と音がするまで固定します。



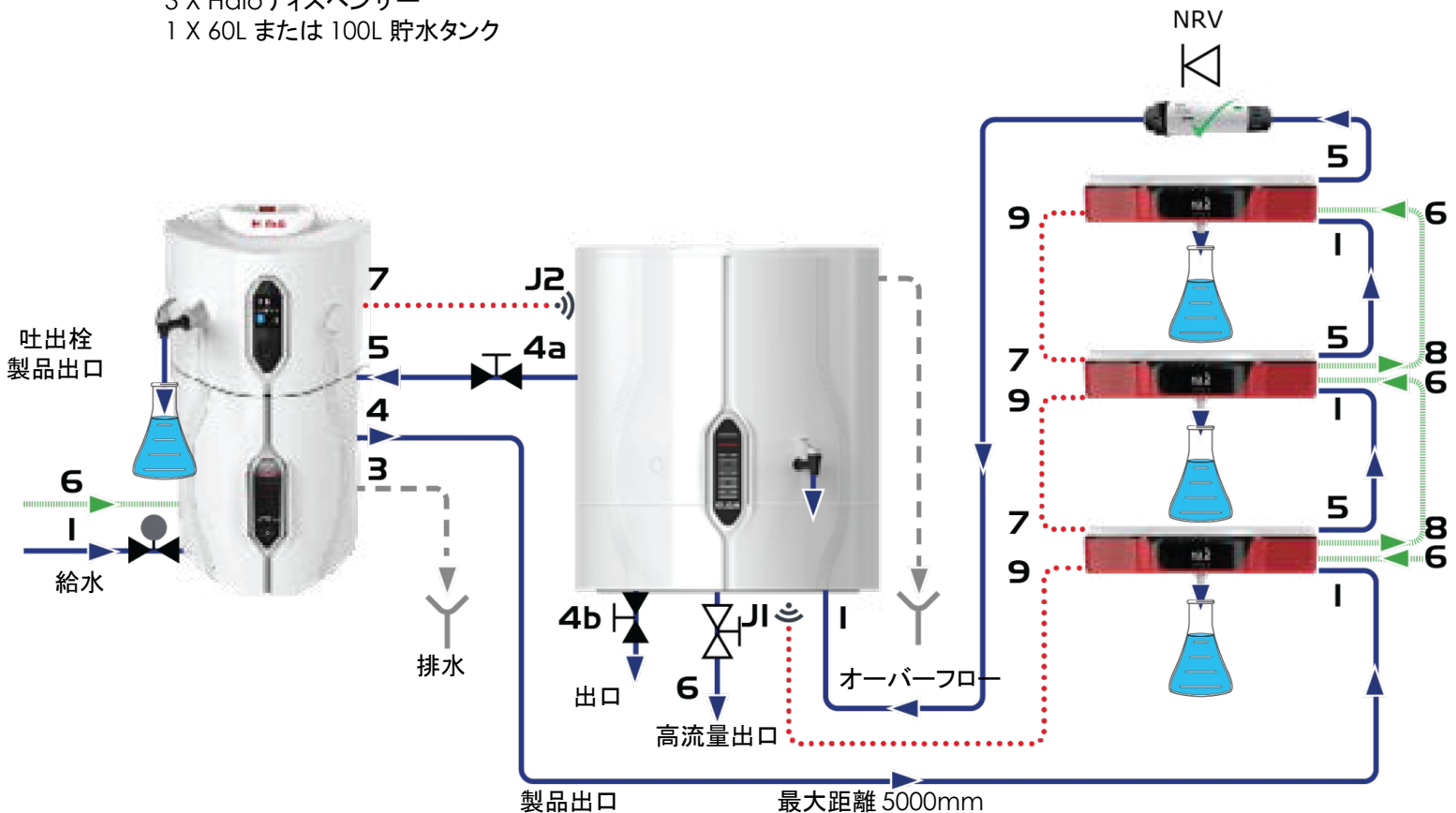
7.1 標準構成:

例 1: 1 X PURELAB Chorus 1 TOC 付き
1 X リザーバー



貯水タンクの設置位置
- MAX H 作業台から2000mm上
- 最大奥行き: 作業台下1000mm

例 2: 1 X PURELAB Chorus 1 TOC 付きコンプリート
3 X Haloディスペンサー
1 X 60L または 100L 貯水タンク



7.2 消耗品および付属品

消耗品(付属品)				
数量	部品番号	説明	標準耐用年数*	最大保存期間
1	LC241	前処理	6か月	2年
1	LC322	ROモジュール	2年	2年
1	LC275	浄化パック	6か月	2年
1	LC323	TOC脱イオン化カートリッジ	12ヶ月	2年
1	LC272	バイパス/殺菌ブロック	該当なし	該当なし
1	LC197(バイオフィルター) またはLC145 (0.2 μm)	使用点フィルター(オプション)	3ヶ月	2年
1	LC181	脱ガス装置(オプション)	2~3年	2年
1	LC216	複合ベントフィルター(CVF)	6か月	2年
1	LC210	UVランプ	12~18ヶ月	5年
1	塩素錠剤: ELGA® CT1 または **Effersan™	消毒用化学薬品	標準使用量: 月1回(必要に応じて)	2年/ボトル記載を 参照

*使用寿命はあくまで目安であり、用途や給水水質によって異なります。

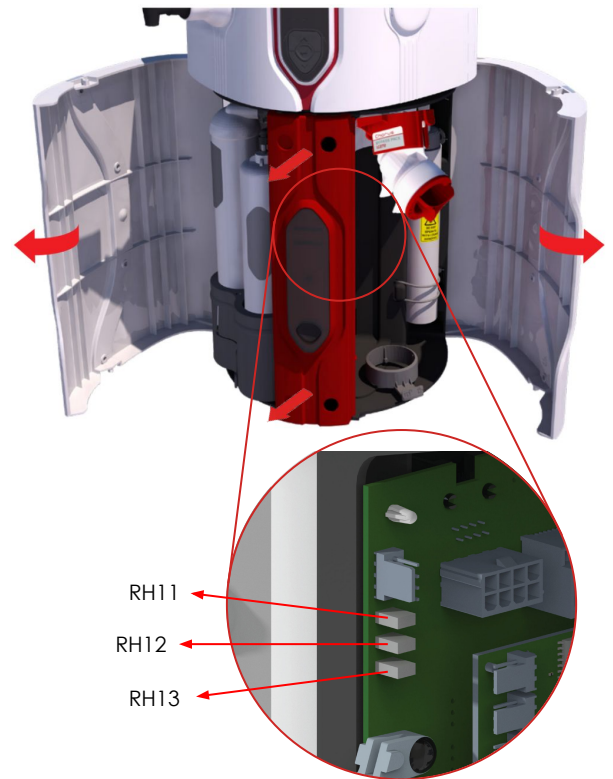
**エファサンは米国EPA認可の殺菌剤です

付属品(別売)			
部品番号	説明	標準的な耐用年数*	最大保存期間
LA795	コーラス壁取付	該当なし	該当なし

8.1 試運転

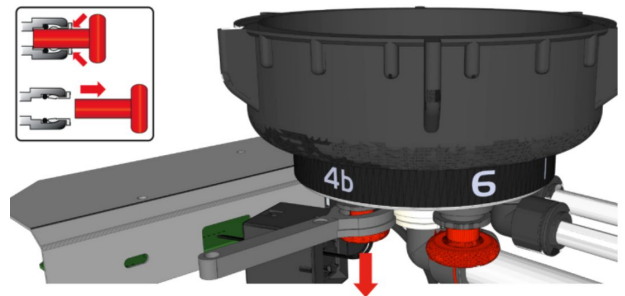
ステップ1 - 起動手順

1. OPEN **Chorus 1 TOC外扉付き完成品**。
2. 禁止モードが必要な場合、右側の両クォーターターンラッチを回して前面パネルを外し、ユニットから引き離すRH12のリンクを外し、RH13に挿入する。(右側画像参照)
3. 赤色フロントフェイスアを再装着し、クォーターターンラッチを固定する。
4. 試運転手順に備え、バイパスパッキC272(ユニット右側)とDIバイパスチューブ(左側)は事前に設置済みであること。
5. 給水システムの給水をONにします。定格給水圧を超えないよう必要に応じて調整してください。
6. 電源ソケットをONにし、プロセスボタン(ON)を押す。
7. 言語選択ドロップダウンメニューを表示。上下矢印キーで選択し、Accept(承認)を押して入力。

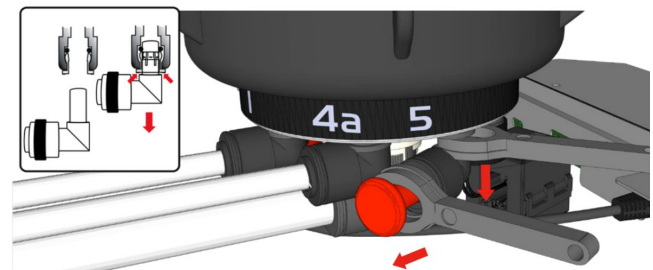


ステップ2 - 貯水タンク排水弁の開放

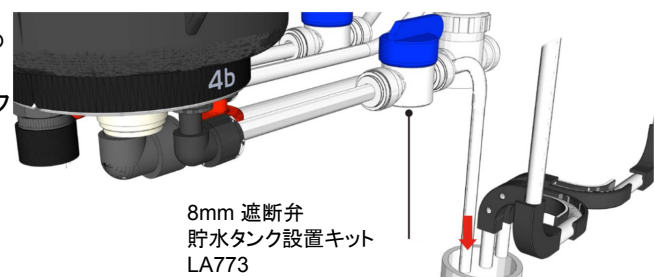
1. 貯水槽輸送用プラグ(ポート4b)を取り外し保管する。



2. ポート5輸送用プラグとステムエルボを外す。ステムエルボをポート4bに再利用し、輸送用プラグをポート5に挿入する。



3. 貯水タンク設置キットLA773の手动バルブをステムエルボ(ポート4b)に接続します。
4. 手动バルブチューブの自由端を廃水パイプに直接挿入(エアブレイク要)。



8mm 遮断弁
貯水タンク設置キット
LA773

5. 60分間の試運転サイクル後、貯水槽出口ポープ4b(手動バルブ)を閉め、排水管からドレンチューブを外してください。



注意！ パックフラッシュを開始する前に、TOC脱イオンカートリッジ(LC323)とDI浄化パック(LC275)を**必ず**設置してください。

ステップ3 - TOC脱イオンカートリッジ(LC323)の取り付け

1. 取り付け手順については、セクション10.2(23ページ)を参照してください。

ステップ4 - LC272 バイパスブロックの取り外しと新しいパック浄化パックの取り付け。

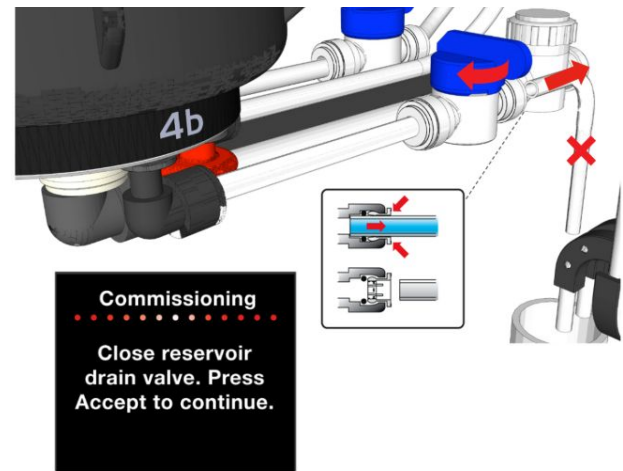
1. 画面上の指示に従ってください。圧力空気はディスペンスタップから放出されます。
2. 両方のクリップを内側に押し、TOC付き **Chorus 1** 内の位置1 からLC272 バイパスブロックを解放し、引き下げて取り外します。
3. LC275 浄化パックの取り付けについては、セクション10.3、23 ページをご覧ください。
4. 「Accept」を押して続行します。貯水タンクが5リットルのRO水で満たされ始めます。進行状況は点灯した貯水タンク表示に表示されます。
5. 「Accept」ボタンを押してリンスプロセスを開始
6. 貯水タンクが完全に空になったら、Accept を押し、画面の指示に従ってください。

試運転が完了しました。コーラスは貯水タンクを00%まで再充填します。

8.2 設定メニューオプション

「承諾」を2秒間長押ししてメインメニュー。上下にスクロールし、「Accept」を押してオプションを選択。

- アラーム設定 :- 水質純度アラーム **Chorus 1 完了 (TOC付き)** : 1~17 メガオーム MΩ.cm (1 メガオーム MΩ.cm 単位で設定可能)。(Chorus 1 完了 (TOC付き)のデフォルトアラームポイントは 10.0MΩ.cm)
- 水温アラーム : 30°C、35°C、40°C から選択(デフォルト35°C)。
- 時刻設定 : 手動で時刻と日付を調整。
- 表示単位 : メガオーム MΩ.cm または マイクロジーメンズ μS.
- **Chorus 1 完全版 (TOC 付)** TOC アラーム - 5 (デフォルト設定)
- **コーラス1 TOC付き** TOCアラーム - オフ (デフォルト設定)



9.1 給水栓の位置決め

ステップ1 - 電気および給水の供給を遮断



警告！ 内部メンテナンス作業を行う前に、主電源と給水供給が遮断されていることを確認してください。

ステップ2 - ディスペンスタップの取り外し

1. コーラスの外側ドアを開けます。
2. マイナスドライバーを使用して、両方のクォーターターンを緩め、蓋をシャーシから外します。(図)
3. 蓋を持ち上げて取り外します。損傷を防ぐため、蓋は平らな場所に置いてください。
4. ディスペンスタップの配管を確認してください。(図)
5. ロックナットを反時計回りに緩め、ディスペンサータップを現在の位置から外します。ロックナットを逆止弁までスライドさせて下げます。(図3)
6. ステムエルボ接続を外す前に、フローバンド付きチューブを先に外します。外したチューブを回転させてスペースを確保します。(図)
7. ディスペンスタップからステムエルボを外します。(図)



図1

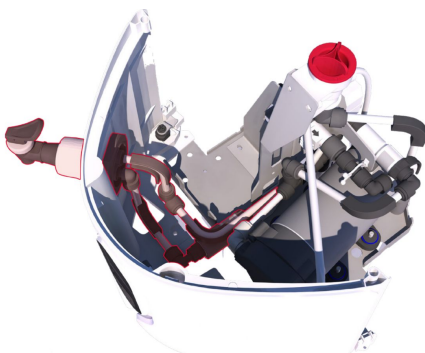


図2

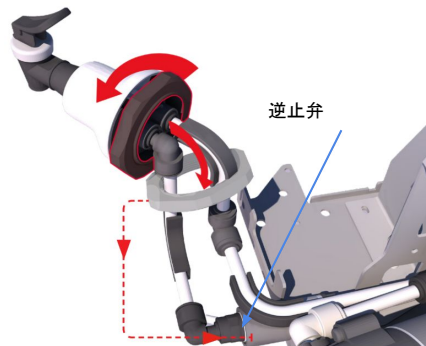


図3

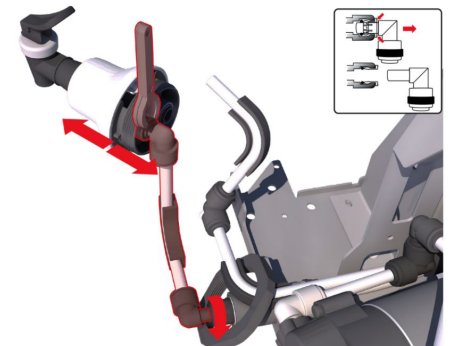


図4

ステップ3 - ディスペンスタップの接続

1. ディスペンスタップを左側から新しいディスペンス位置である右側に移動させます。白いブランキングキャップを強く引っ張ってクリップを外し、取り外します。(図5)
2. 白いブランキングキャップを移動させて左側ディスペンスタップ穴に挿入します。しっかりと押し込んで固定します。(図6)
3. ディスペンスタップを右側から挿入します。
4. ディスペンシングチューブを右側のディスペンシングタップ側に回転させてください。(図6)
5. ディスペンサーチューブを調整し回転させ、互いに平行になるようにします。(図7)
6. フローベンドチューブを接続する前に、ステムエルボ接続部でチューブを接続します。ディスペンスタップポートが垂直位置にある場合、下部のポートになります。
7. フローベンドコネクタ付きチューブをディスペンスタップに挿入します。
8. ディスペンスタップの水接続完了。
9. ロックナットをチューブに沿って移動させ、ディスペンスタップのネジ山に装着します。ロックナットを手締めのみで行い、ディスペンスタップを固定します。

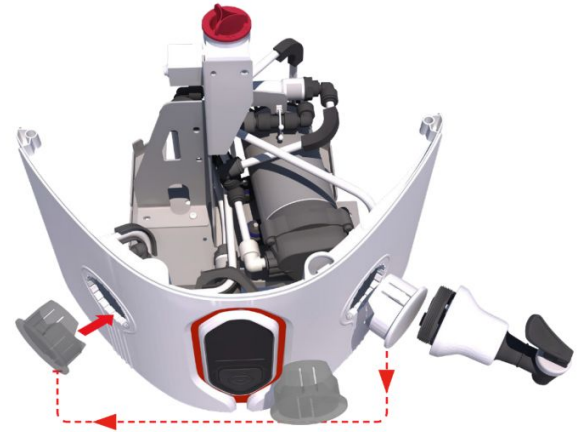


図5

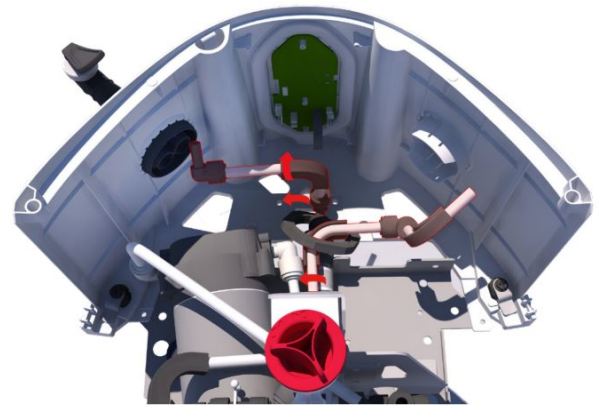


図6

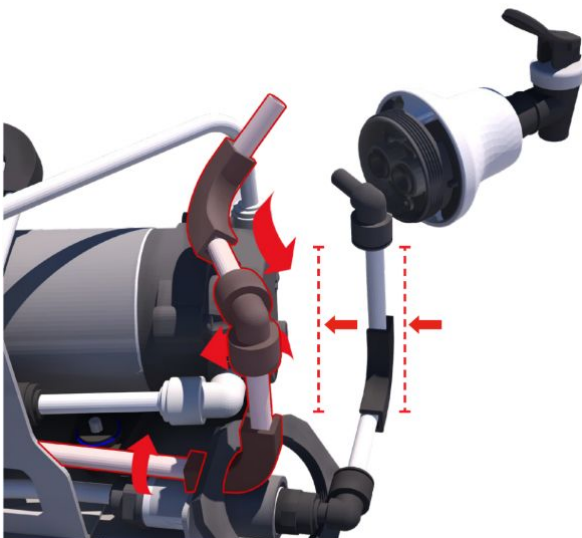


図7



図8

9.2 外部ディスペンサー 1台以上で動作する場合の逆止弁の再配置(システム構成例 2参照)

ステップ1 - 電気および水供給を切断

1. STOP コーラスシステムを停止。プロセスボタンを回押す。
2. 電源をOFFにします。
3. 緊急遮断弁で給水を遮断／閉じてください。
4. 圧力調整器の圧力を下げ、ダイヤルを反時計回りに回して BARI に設定する。
5. ディスペンサーの蛇口を開けてシステム内の残留圧力を解放してください。

ステップ2 - 逆止弁の取り外し

1. 外扉を開ける。両側のクォーターターンを緩め、蓋をシャーシから外す(図1)
2. 蓋を取り外し、平らな場所に置く。
3. ディスペンサータップからステムエルボを外します。
4. NRVチューブを時計回りに回転させます。
5. チューブキーを使用して、NRVを8mmチューブから外します。



図1

ステップ3 - 逆止弁チューブの分解

1. NRVからステムエルボを外します。
2. チューブからステムエルボとフローバンドを外します。ステムエルボとチューブの小片を廃棄します。

ステップ4 - 新しいチューブの挿入

1. 外径8mmのチューブを長さ395mmに切断する。
2. 背面から古い8mmチューブ部を取り外す。チューブを廃棄する。
3. NRVに接続されていた等径エルボに、新しい395mm長さのチューブを挿入する。
4. 取り外したフローバンドと基本設置キットA762のフローバンド1個を使用して、チューブを所定の形状に曲げます。
5. 以下のように逆止弁の取り外しを完了。

10.1 給水インレットストレーナーアセンブリの清掃

給水インレットストレーナーは、詰まりがないことを確認するため6か月ごとに点検および清掃してください。



警告！ インレットストレーナーの清掃前には、必ず主電源と給水供給が遮断されていることを確認してください。

ステップ1 - 電気供給と給水供給を切断

1. STOP コーラスシステムを停止。プロセスボタンを回押す。
2. 電源をOFFにします。
3. 緊急遮断弁で給水供給を遮断／閉鎖してください。
4. 圧力調整器の圧力を低下させるダイヤルを反時計回りに回して0 barにする。(図1)
5. ディスペンサータップを開き、システム内の残留圧力を完全に解放してください。
6. ポート1: 給水供給チューブを切断してください。

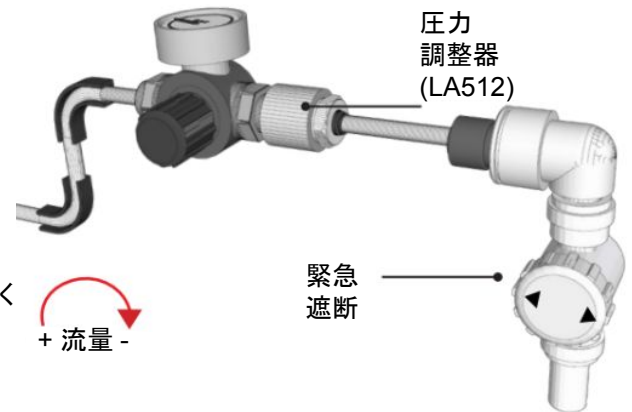


図1

ステップ2 - 入口ストレーナーを取り外す

1. スパナを使用してインレットストレーナーを緩める。
2. メッシュフィルターを取り外す。
3. メッシュフィルターの摩耗や損傷の有無を確認し、必要に応じて交換するか、水で洗浄して清掃してください。

ステップ3 - 吸込ストレーナーの交換(図2)

1. メッシュフィルターをポート1に挿入します。正しい向きになっていることを確認してください。
2. インレットストレーナーアセンブリを手締めし、右は1/2回転ロックします。
3. ポート1チューブをアセンブリに再接続する。
4. 飲用水供給を再開してください。
5. 電源をONにする／プラグを差し込む。
6. コーラスシステムを起動します。ボタンを押します。

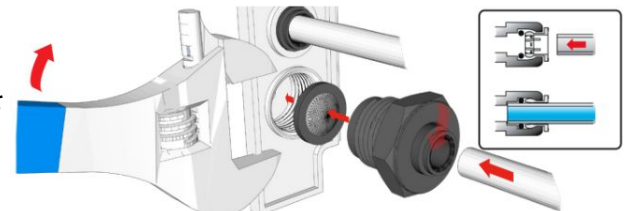


図2

10.2 TOC脱イオン化カートリッジ(LC323)の取り付け/交換

注:TOC脱イオン化カートリッジ(LC323)を交換する場合は、手順に進んでください。

バイパスチューブの取り外し:

1. ユニット左側にあるバイパスチューブを特定します。
2. パックを固定している黒い上部ブラケットを外し、脇に置いてください(図1)。
3. バイパスチューブを上下エルボ継手から外します。継手はバイパスチューブに取り付けたままにします(図2)。
4. バイパスチューブと接続フィッティングをユニットから取り外す
5. 新しいDI浄化パックを開封し、赤い輸送用プラグを取り外します。新しいパックの外側にフォームリングが取り付けられていることを確認してください。
6. パックを所定位置に設置し、チューブを上下に接続します(図3)。
7. 黒い上部ブラケットを交換し、ブラケットをパックに沿ってユニットのベースまでスライドさせ、しっかりと所定の位置にカチッと固定します。各パックの周囲が密閉されていることを確認してください(図4)。

注:取り付けが容易なため、消耗品の上部に上部ブラケットを接続してください。



図1



図2

10.3 DI浄化パック(LC275)の取り付け/交換

浄化パックをシステムに装着すると、浄化パックのシリアル番号が記録されます。12か月経過後、浄化パックの交換リマインダーが表示されます。ステータスライトが白色で点滅し、システムへの対応が必要であることを示します。システム性能を維持するために不可欠です。

浄化パックを交換するには、メインメニューで「浄化パック変更」を選択します。Acceptボタンを2秒間押し続けてメインメニューに入ります。スクロールダウンし、Acceptを押します。

1. 新しい浄化パックを包装から取り出し、赤色の輸送用プラグを外してから位置1に設置してください。
2. 位置1から古い浄化パックを取り外します。
3. 新しい浄化パックを位置1に挿入してください。
4. 画面の指示に従ってください

システムの電源を入れ、試運転を開始できます。画面の指示に従ってください。パックリマインダーは自動的にリセットされます。



図3



図4

10.4 前処理カートリッジ (LC241) の交換

前処理パックと複合バントフィルター (CVF) には、交換時期を通知する稼働時間計測機能が搭載されています。これは最適な浄水性能を維持するためです。6ヶ月経過時にフィルター交換リマインダーが作動します。ステータスランプが白色で点滅し、システムへの対応が必要であることを示します。ROモジュール (LC322) の交換リマインダーは存在しませんが、寿命が切れた場合は本手順中に交換することを推奨します。

フィルター交換には、メインメニューで「フィルター交換」を選択してください。「Accept」ボタンを2秒間長押ししてメインメニューに入ります。スクロールダウンし「Accept」を押します。

前処理カートリッジの交換 (図1)

1. 左側ドアを開けてコーラスにアクセスします。
2. 上部ブラケットを外します。ブラケットの側面を押しながら引き抜いて取り外します。(図3)
3. LC241 前処理カートリッジを外します。(図)
4. 新しいLC241 前処理カートリッジを所定の位置に挿入し、チューブを接続します。



図1

10.5 ROモジュール (LC322) の交換 (図2)。

1. 左側ドアを開けてコーラスにアクセス
2. 上部ブラケットを外す。ブラケットの側面を押しながら引き抜いて取り外す。(図3)
3. ROモジュールの給水接続を外す。(図4)
4. 新しいROモジュールを開封し、赤色の輸送用プラグを取り外してからROホルダーに設置してください。
5. 新しいROモジュールにフォームサポートを再利用する。
6. ROモジュールの給水接続を再接続する。
7. 上部ブラケットを取り付けます。
8. 手動バルブ (貯水タンク排出口ポート4b) を開き、排水管へチューブを挿入する。貯水タンクが空になるまで排水する。

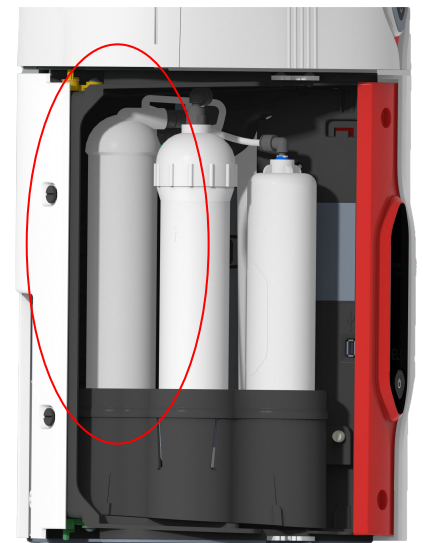


図2



図3

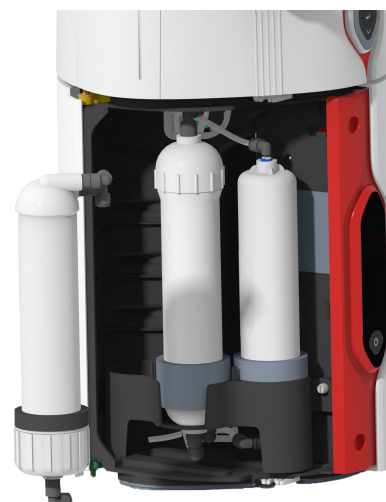


図4

10.6 紫外線ランプの交換 (LC210)



警告！ UV-C放射線は目や皮膚に有害です。紫外線ランプを取り扱う際は、耐切断性手袋の着用を強く推奨します。水銀は危険物質です。絶対に破損させないでください。ランプには少量の水銀が含まれています。皮膚や目との接触により、発赤や刺激を引き起こす可能性があります。

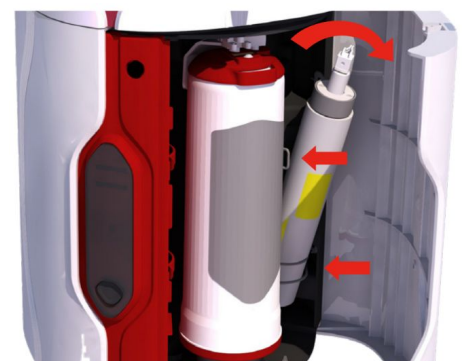
18ヶ月に達すると、UVランプ交換アラームが作動します(リマインダー表示)。ステータスライトが白色で点滅し、システムの注意が必要であることを示します。

ステップ1 - 主電源を切断

1. コーラスシステムを停止してください。プロセスボタン(OFF)を押してください。
2. 主電源の電気供給を遮断してください。
3. システム内の残留圧力を解放してください(ディスペンスタップを開く)。

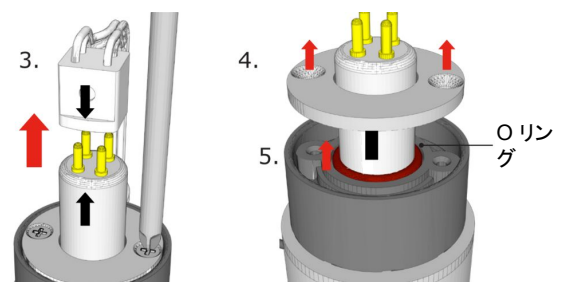
ステップ2 - UVランプの取り外し

1. 右前部ドアパネルを開ける。
2. 上部と下部の固定バンドを外し、ハウジングを傾けてアクセスしやすくする(図1)。
3. UVランプ上部に装着されている白いランププラグを抜く。プラスドライバーで固定プレートを緩める。
4. 固定プレートを取り外し、過去8ヶ月間の使用によるOリングの劣化を確認してください。Oリングは再利用するか交換してください。
5. 古いUVランプを取り外します。



ステップ3 - 新しいUVランプの取り付け

1. 新しいUVランプを梱包から取り出します。ガラスの表面に触れないよう注意してください。理想的には柔らかい布で扱い、ハウジングに取り付ける前に付属のアルコールワイプで表面を拭いてください。
2. Oリングを再装着し、新しいUVランプをスライドさせて挿入します。
3. プラスドライバーで固定プレートをねじ込みます。白いランププラグを接続します。
4. 上部と下部の固定バンドを再装着します。
5. 電源プラグを差し込み、プロセスボタン(ON)を押します。
6. メインメニューからUVランプ交換リマインダーをリセットしてください。



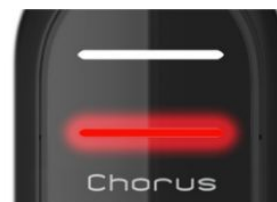
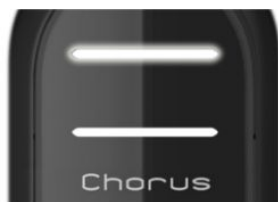
10.7 外装の清掃

ユニットの外装表面を清掃する際は、ほこりやその他の粒子を除去するために、清潔な湿った布を使用してください。


問題	対応
表示されないメッセージ	電源と電源コードを確認してください。 電源コードがポート 6 に正しく差し込まれていることを確認し、「カチッ」と音がするまで押し込んで固定してください。 主電源がオンになっていることを確認してください。
貯水タンク水位低下警報 	貯水タンクは自動的に補充されます。補充されない場合は、メインメニューから「補充トリガー」を起動してください。ディスプレイに貯水タンクの補充状況が表示されていることを確認してください。給水供給を確認してください。貯水タンクへの接続を確認してください。
UVランプ故障警報	すべての電気接続が確実に固定されていることを確認してください。 該当する場合は、UVランプ交換手順に従ってください。セクション 10.6 - 紫外線ランプの交換を参照してください。
イオン交換カートリッジ交換リマインダー	DI浄化パック (LC275) と TOC脱イオン化カートリッジ (LC323) を交換してください。(セクション 10.2 および 10.3 を参照)
カートリッジ容量警告 (QS3)	DI 浄化パック (LC275) を交換してください。(セクション 10.3 - DI 浄化パックの交換を参照してください)。 LC275 の交換が必要な場合、システムは TOC を計算できません。
前処理カートリッジおよび CVF 交換アラーム	前処理および CVF フィルターを交換してください(セクション 10.4 - 前処理カートリッジ (LC241) の交換を参照)。
水純度アラーム (QS1)	抑制モードでない場合、メインメニュー - 水純度から警報設定値が正しいことを確認してください (抑制モードでない場合のみ可能)。 ユニットを再循環させてください。警報が継続する場合は、DI 浄化パック (LC275) および TOC 脱イオンカートリッジ (LC323) を交換してください(セクション 10.2 および 10.3 を参照)。 通常の動作条件で予想される範囲を超えて問題が継続する場合は、お近くの販売代理店にお問い合わせください。
貯水タンクレベル切断警報故障	レベルセンサーが正しく接続されていることを確認してください。問題が解決しない場合は、お近くの販売代理店にお問い合わせください。
出力流量が仕様を下回る	供給圧力を確認してください(セクション 5.1 - TOC付きコーラス 1 ポジショニング完全版、11 ページ参照)。 吸込ストレーナーを確認してください - (セクション 10.1「吸込ストレーナーアセンブリの清掃」を参照) 圧力調整器の吸込ストレーナーを確認してください。 ブースターポンプの取り付けまたは交換についてはサービス技術者に連絡してください。 ディスペンスタップから流量がない場合、循環ポンプの交換が必要です。サービス技術者に連絡してください。0.2µm フィルターが詰まっているため、フィルターを交換してください。
UV交換アラーム	UV ランプを交換してください(セクション 10.6 - 紫外線ランプの交換を参照)。
ユニットの騒音	フロントドアを開け、トップカバーを取り外し、配管を固定して振動を止めてください。
抑制機能作動せず / 抑制機能不動作	リンクが正しく挿入され、正しい位置 (RH11 および RH13) にあることを確認してください(リンクの位置については 17 ページを参照)。
要求時にユニットが供給しない	抑制モードが有効の場合、TOCと純度が許容レベルにある時のみユニットは吐出します。TOCレベルについてはTOCアラーム設定を参照してください。 抑制モードが無効の場合、RH13が接続されているか確認してください。接続されている場合は外してください(RH13の位置については 17 ページ参照)。

表示灯


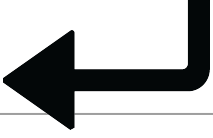

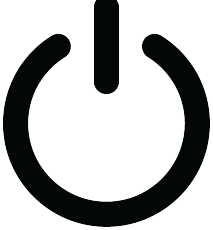

ライトの状態	色	意味
点灯	白色	水の純度を示し、ユニットが正常に動作していることを示す
点滅	白色	消耗品の寿命が近づいています(リマインダー)
点灯	赤	警報。システムに直ちに対応が必要です
点滅	赤	警告。システムはクリーンサイクル中(試運転)
点灯	赤 / 白	診断。モジュール識別アクティブ。
点滅(交互)	赤 / 白	ソフトウェア/ファームウェア更新中



表示記号

水純度 MΩ - 1~18.2 MΩコーラス完了(水純度アラームが作動している場合は赤で点滅 デフォルト:10.0 MΩ)	18.2 → 10.0
水純度 μS/cm - 0.05 μS/cm (オプション設定)	0.055
スクロールバーに表示されるアラームおよび情報。	サイクル: 時間 - 温度 - システム正常 - アラーム動作 - TOC
貯水タンクのレベルと充填状態がディスプレイに表示されます。 (貯水タンクのシンボルが赤色で点滅します。これは貯水タンクの水位が低いことを示します)	
処理記号	
連続再循環	

コントロールボタンの機能

ボタン(または組み合わせ)		機能	操作
	スクロールアップ	メインメニューで上へスクロール、または機能内で増分増加	押す、または押し続けるとスクロール
	承認	確認および入力、またはメニューへの移動	押して入力/承認。3秒間押し続けるとメインメニューに入る
	スクロールダウン	メニュー内をスクロールダウン、または機能の増減を調整	押す、押し続けるとスクロール
	プロセスボタン	通常のプロセス操作を開始停止する方法。オン/オフ	押す(いつでも)
		試運転手順の開始または終了	10秒間押し続ける(いつでも)
	スクロールアップとスクロールダウン	システムをスヌーズモードに設定	3秒間押し続ける(貯水タンクが補充を要求している場合はスヌーズモードになりません)

13.1 ソフトウェア更新

ソフトウェア更新-ファームウェアファイルのアップロード(USBメモリスティックが必要です)

所要時間:約25分

Chorusのアップデートにより安定性と機能が向上します。最新ソフトウェアをダウンロードする前に、フラッシュUSBメモリが空であることを必ず確認してください。

ELGA® Labwater ウェブサイト: www.elgalabwater.com/en-gb/customize

1. プロセスボタンを1回押してON/OFFを切り替えます。
2. 左側ドアを開ける。
3. 最新バージョンのUPDATE.ENCが入ったUSBメモリをUSBポートに挿入してください。
4. USBメインメニューが表示されます。「ソフトウェア更新」を選択しAcceptを押して開始してください。
5. ソフトウェア更新中、お待ちください。ステータスランプと警告ランプが赤と白で点滅します。
6. ソフトウェア更新が完了すると、Chorusは電源が切れます。プロセスボタン(ON) 起動画面にソフトウェアバージョン番号が表示されます。
7. ソフトウェア更新完了。通常動作が再開されます。

13.2 高度なデータロギング

高度なデータロギング機能により、データ記録のタイミングと間隔を調整できます。USBフラッシュドライブが接続されている場合、USBメニューからデータロギングメニューにアクセスできます。

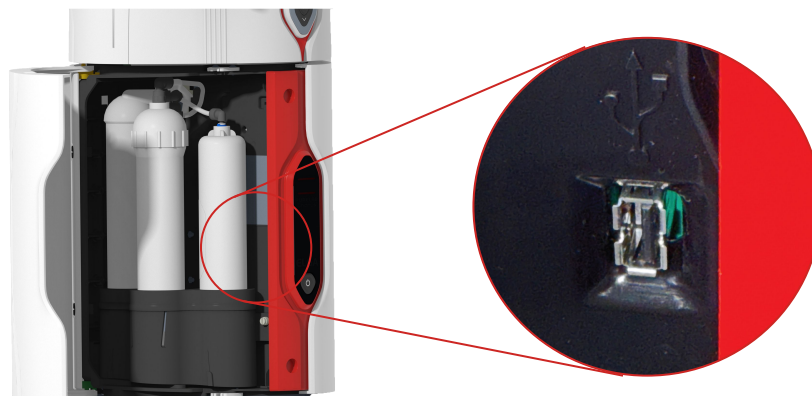
オプションは以下の通りです:

- 5秒
- 30秒
- 1分
- 5分
- 15分
- 30分
- 1時間

高度な記録機能により、ログへの各入力に対して日時が正確に記録されます。各列には適切なタイトルと測定単位が明記されています。

1. USBポートにフラッシュUSBメモリを挿入します。
2. 「Accept」を押してデータ記録オプションに入ります。
3. データ記録間隔を選択します(上記オプション参照)。
4. 記録中。
5. データ記録を終了するには、下ボタンを押してUSBメモリを取り外します。
6. データファイルはMicrosoft Excelで閲覧可能です。

注記:USB接続は非電源供給デバイスにのみ対応しています。



製品仕様

保証期間	12ヶ月
電源入力	100-240 Vac (+/- 10%)、50/60Hz
定格電力	155VA
最大騒音レベル (dBA)	45以下
高さ	679mm (26.7インチ)
幅	376mm (14.8インチ)
奥行き	奥行き
配管接続(一般)	外径8mmチューブ
配管接続(リザーバーの高流量出口)	外径15mmチューブ
リザーバー容量(リットル)	15、30、60、100

環境条件

最高温度(°C)	40
最低温度(°C)	5
最大湿度	80%(結露なきこと)
保管条件	清潔で乾燥した屋内

給水品質

水源	飲料水
圧力	最大圧力:2 bar (30 psi) 最小圧力:0.2 bar (3 psi) LA512 入口圧力>2.0bar (30psi)時に装着
導電率	2000µS/cm
遊離/総塩素最大値 (ppm)	0.5
最大 CO2 (ppm)	30
推奨二酸化炭素濃度 (ppm)	<20
重金属	0.05
シリカ(ppm)	30
温度(°C)	1-40

製品仕様

ブースターポンプ	あり
流量 (l/hr)	20
最大使用量 (l/日)	480
乾燥重量 (kg)	17.4

生成水仕様

モデル	PC120COBPM1-TOC
吐出流量 (L/分)	≤ 1.5
pH	効果的に中和
25°Cにおける無機物	最大18.2
温度 (°C)	周囲
全有機炭素 (TOC)	5 ppb未満
細菌数	<0.001 Cfu/ml (POU フィルター LC134 またはバイオフィルター LC197 を使用)
エンドトキシン	<0.001 EU/ml (バイオフィルター LC197 使用時)
粒子*	0.2µm
DNase	<5 pg/ml
Rnase	<1 pg/ml

*使用地点フィルター装着時

15.1 一般限定保証

VWS (UK) Ltd は、当社が製造した製品について、適用される指示に従って使用された場合に生じる材料および製造上の欠陥に対し、製品出荷日から1年間の保証を付与します。VWS (UK) LTD は、明示的または黙示的を問わず、その他のいかなる保証も行いません。商品性または特定目的適合性の保証は一切ありません。本保証およびVWS (UK) 株式会社が発行するカタログ・製品資料に記載されるVWS (UK) 株式会社製品のデータ、仕様、説明は、VWS (UK) 株式会社の役員が署名した書面による明示的な合意がない限り変更できません。本保証または当該出版物と矛盾する口頭または書面による表明は承認されておらず、そのような表明がなされた場合でも、それに依拠すべきではありません。

本保証に違反した場合、VWS (UK) Ltdの唯一の義務は、保証期間内に材料または製造上の欠陥が証明された製品またはその部品を、当社の選択により修理または交換することとします。ただし、お客様が当該欠陥を速やかにVWS (UK) Ltdに通知することを条件とします。本契約で規定される排他的救済措置は、VWS (UK) Ltdが不適合なVWS (UK) Ltd製品または部品を修理または交換する意思と能力を有している限り、その本質的目的を達成できなかったとはみなされません。VWS (UK) Ltdは、製品の使用により顧客が被った経済的損失または財産損害に起因する、結果的損害、付随的損害、特別損害、その他間接損害について一切の責任を負わない。

15.2 水処理システム限定保証

VWS (UK) Ltdは、適用される指示に従い、かつ当該システムに指定された作動条件内で使用された場合に限り、自社が製造した水システム(ただし、膜および浄化パックを除く)について、材料および製造上の欠陥に対し、以下のいずれか早い方の日が年間の保証を付与します:

- a) 設置日、または
- b) 出荷日から120日目

VWS (UK) LTDは、明示的または黙示的ないかなる保証も行いません。商品性または特定目的適合性の保証はありません。本保証およびVWS (UK) LTD発行のカタログ・製品資料に記載されるVWS (UK) LTDシステムのデータ・仕様・説明は、VWS (UK) LTD役員による書面による明示的な合意がない限り変更できません。本保証または当該出版物と矛盾する口頭または書面による表明は承認されておらず、そのような表明がなされた場合でも、それに依拠すべきではありません。本保証に違反した場合、VWS (UK) Ltdの唯一の義務は、保証期間内に材料または製造上の欠陥が証明された製品またはその部品を、当社の選択により修理または交換することとする。ただし、顧客は当該欠陥を速やかにVWS (UK) Ltdに通知しなければならない。上記保証期間の最初の90日間の労働費用は保証に含まれます。それ以降の労働費用はお客様の負担となります。本契約で規定される排他的救済措置は、VWS (UK) Ltdが不適合なVWS (UK) Ltdシステムまたは構成部品の修理または交換を承諾し、かつ実施可能な限り、その本質的目的を達成できなかったとはみなされません。VWS (UK) Ltdは、顧客が自社のプロセスシステムの使用により被った経済的損失または財産損害に起因する、結果的損害、付随的損害、特別損害、その他間接損害について一切の責任を負わない。

VWS (UK) Ltd またはその関連会社以外の企業によって製造された製品または部品(「非VWS (UK) Ltd 製品」)は、製品メーカーが提供する保証(ある場合)の対象となります。

VWS (UK) Ltd は、かかる保証を購入者に譲渡します。ただし、VWS (UK) LTD は、非 VWS (UK) LTD 製品が商品性または特定目的適合性について、明示的または黙示的を問わず、いかなる保証も明示的に否認します。

15.3 注意事項

VWS (UK) Ltdは製品とサービスの改善に絶えず努めております。したがって、本書に記載されている情報は予告なく変更される可能性があり、VWS (UK) Ltdによる確約と解釈されるべきではありません。またVWS (UK) Ltdは本書に生じ得る誤りについて一切の責任を負いません。本書は発行時点で完全かつ正確であると確信しておりますいかなる場合においても、VWS (UK) Ltdは、本マニュアルの使用に関連して生じた、または本マニュアルの使用に起因する偶発的損害または結果的損害について責任を負いません。

VWS (UK) Ltd. は、前頁に記載の保証書に明記されている通り、製品の材料および製造上の欠陥に対して保証します。保証条項に記載されている通り、製品を保証します。

エルガ・ラボウォーター
レーン・エンド・ビジネス・パーク
レーン・エンド、ハイ・ウィコム
HP14 3BY
英国

電話: +44 (0) 203 567 7300
ファックス: +44 (0) 203 567 7305
Eメール: info@elgalabwater.com

技術的なお問い合わせは techsupport@elgalabwater.com までご連絡ください

最寄りの ELGA LabWater 販売・サービスオフィスの住所については、弊社ウェブサイトの国別リストをご覧ください。

<http://www.elgalabwater.com>

または上記番号にてELGA LabWaterまでお問い合わせください。

The Labwater Specialists

本製品は、ヴェオリア・ウォーターのグローバルラボラトリーウォーターブランド名である ELGA Veolia®により、ELGA Veolia®向けに製造されています。
本資料に記載されている情報は VWS (UK) LTDの所有物であり、誤りや脱落に対する責任を負いません。
本資料のいかなる部分も、VWS (UK) LTDによる契約上の許可またはその他の書面による許可を得ない限り、複製または使用することはできません。

© VWS (UK) LTD 2026 MANU41690 VERSION 3

